

YUEQING HONGYI ELECTRONICS CO., LTD  
乐清市宏一电子有限公司

SPECIFICATION FOR APPROVAL  
承认书

CUSTOMER 客户名称	
DESCRIPRION 产品名称	CPVT050/200 系列连接器
ITEM NO 编 号	HY-D0018 (D18)
DATE 日 期	2023-02-14

CUSTOMER ACKNOWLEDGEMENT SEAL

客户承认印签

(APPROVAL) 核准	(ENGINEERING) 工程	(PURCHASE) 采购	(QUALITY) 品质
承认结果： <input type="checkbox"/> 通过 <input type="checkbox"/> 不通过 <input type="checkbox"/> 重新送样			

IS09001

IS014001

IS045001

IATF16949 体系认证

ADD: No. 30, Wenjing Road, Houyu village, Shifan street, Yueqing City, Zhejiang Province

地址：浙江省乐清市石帆街道后屿文景路 30 号

TEL:0577-62380521

FAX: 0577-62381979 P.C:325608

http: //www.zhehongyi.com

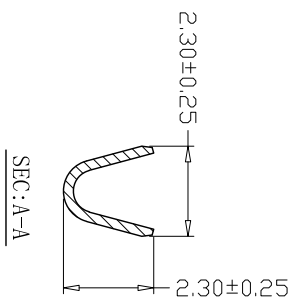
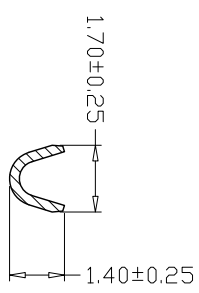
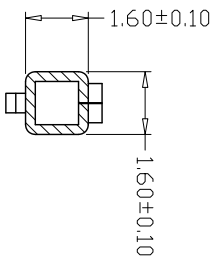
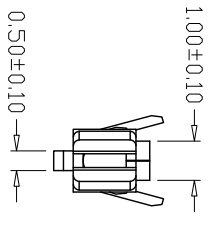
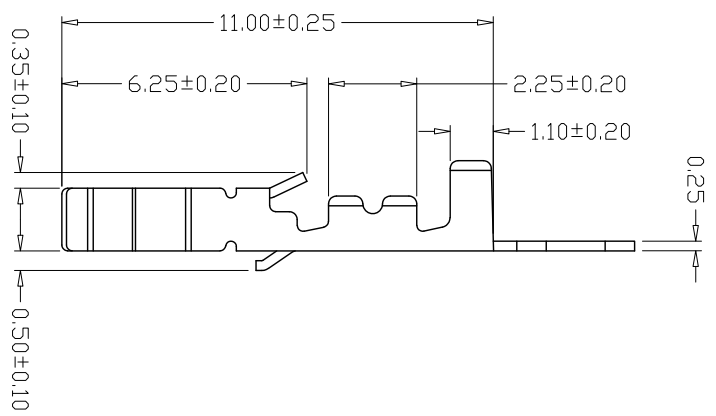
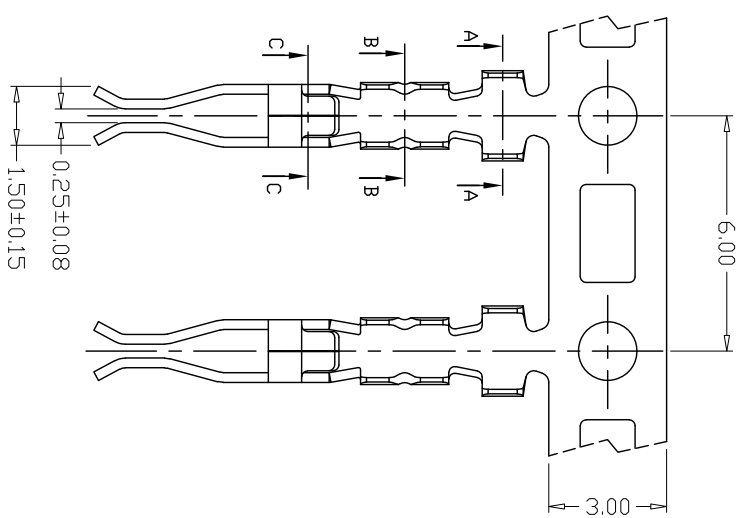
E-MAIL:yaohongxiao88@126.com



# 产 品 承 认 书 目 录

1、封面	1-1
2、修订履历	2-2
3、目录	3-3
4、产品图纸	4-5

版本 REV.	日期 DATE	ECN NO.	变更内容 DESCRIPTION	制图 DRAWN



- SPECIFICATIONS**
- 1、Current Rating: 1A AC, DC
  - 2、Voltage Rating: 50V AC, DC
  - 3、Temperature Range: -25°C~+85°C
  - 4、Contact Resistance: 20mΩ Max
  - 5、Insulation Resistance: 1000MΩ Min
  - 6、Withstanding Voltage: 500V AC/minute
  - 7、Material: Phosphoric bronze tin-plated
  - 8、Applicable Wire Sizes: AWG#22~28#

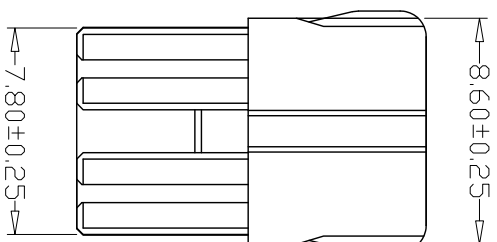
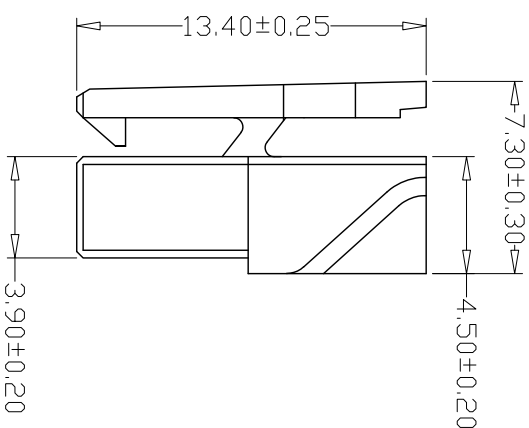
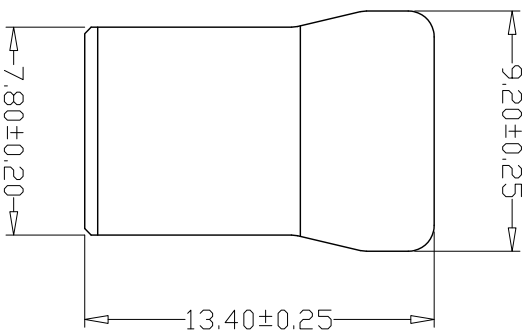
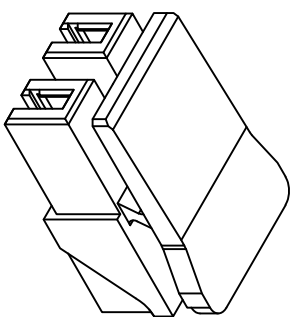
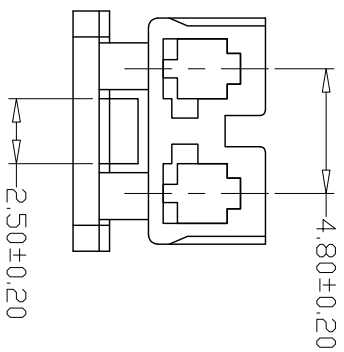
<b>GENERAL TOLERANCE</b>		制图 Mapping		料号 PART NO.	版本 REV.
X.±0.25	X.±2°	张迎春	2023、02、13	CPVT 050/200-T	A
X.±0.20	X.±1°	审核 Audit	钱岳生	CPVT 050/200端子	页次 SHEET
.XX±0.15	.XX±0.5°	批准 Approved	张名	客户料号 CUST. NO.	1/1
.XXX±0.10	.XXX±0.5°	单位 Units	2023、02、14		
		MM	比例 SCALE		
			1:1		

乐清市宏一电子有限公司  
YUEQING HONGYI ELECTRONICS CO., LTD


REV.	DATE	ECN NO.	变更内容 DESCRIPTION	制图 DRAWN

SPECIFICATIONS

- 1、Current Rating: 1A AC, DC
- 2、Voltage Rating: 50V AC, DC
- 3、Temperature Range: -25°C~+85°C
- 4、Contact Resistance: 20mΩ Max
- 5、Insulation Resistance: 1000MΩ Min
- 6、Withstanding Voltage: 500V AC/minute
- 7、Material: PA66, UL94V-0



GENERAL TOLERANCE		制图 Mapping		料号 PART NO.		版本 REV.	
X $\pm$ 0.25	X $\pm$ 2°	2023、02、13	张迎春	D0018-2P	A	1/1	
X $\pm$ 0.25	X $\pm$ 1°	审核 Audit	钱岳生	品名 TITLE	CPVT050/200孔座	页次 SHEET	1/1
.XX $\pm$ 0.15	.XX $\pm$ 0.5°	核准 Approved	张名	客户料号 CUST. NO.			
.XXX $\pm$ 0.10	.XXX $\pm$ 0.5°	单位 Units	2023、02、14	比例 SCALE			


**乐清市宏一电子有限公司**  
 Yueqing Hongyi Electronics Co., Ltd